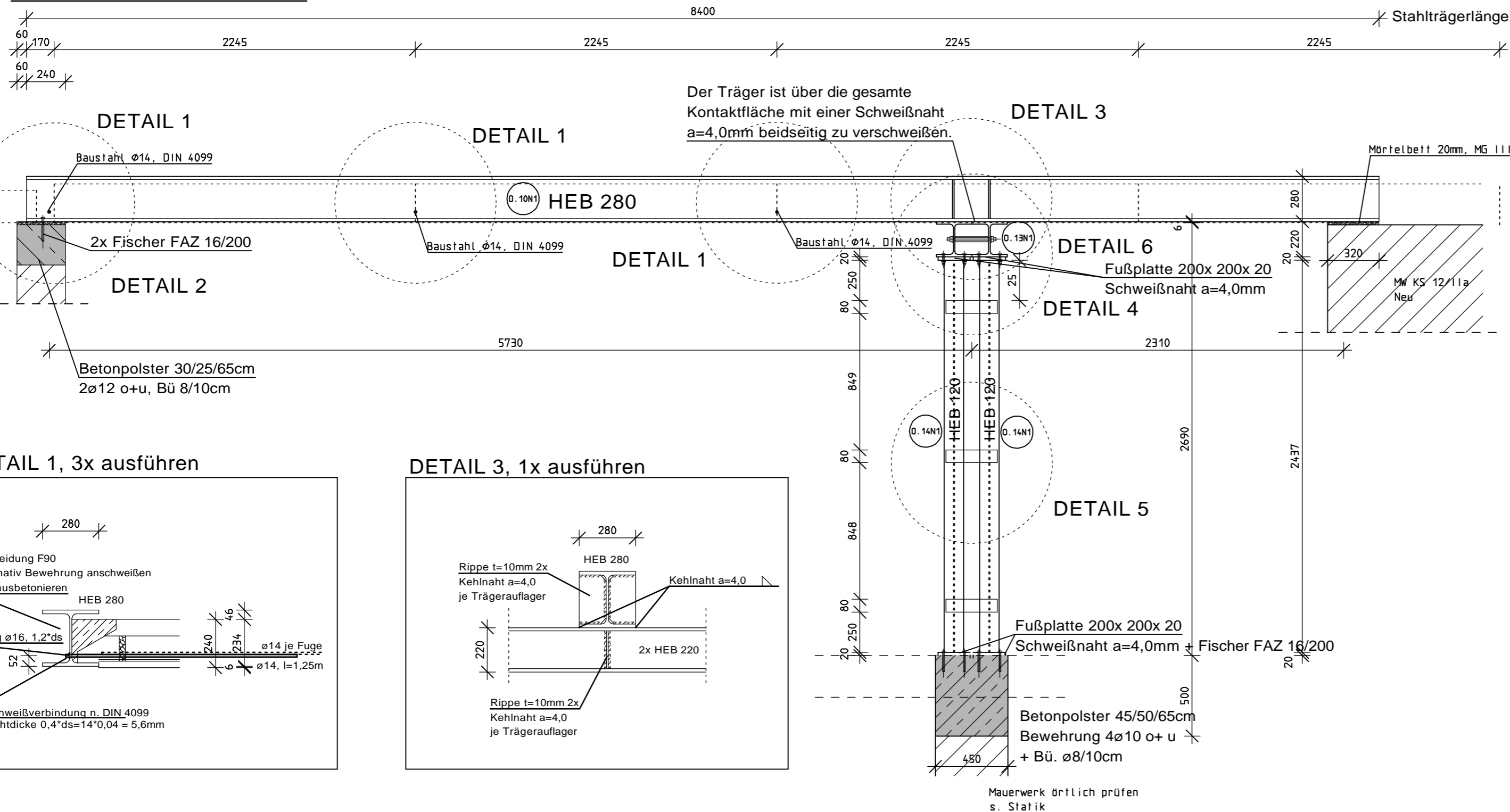
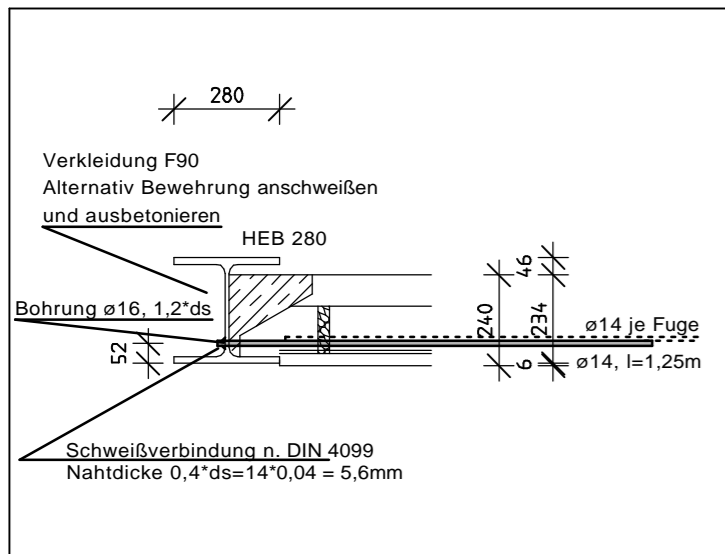


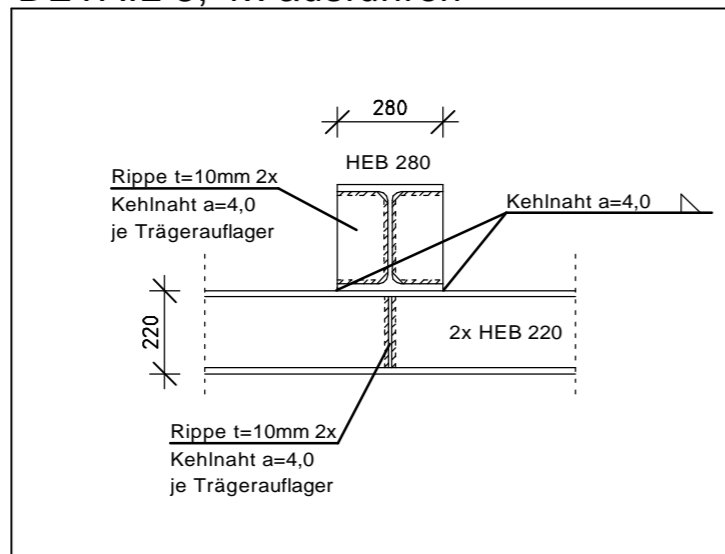
POSITION O.10N1, HEB 280



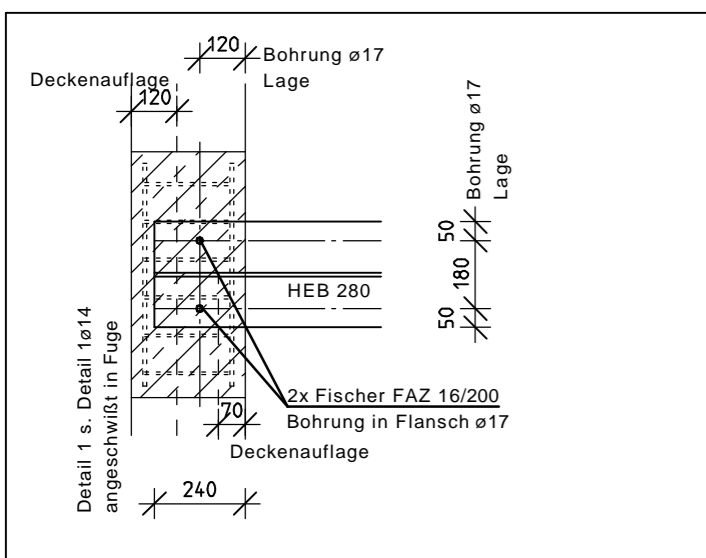
DETAIL 1, 3x ausführen



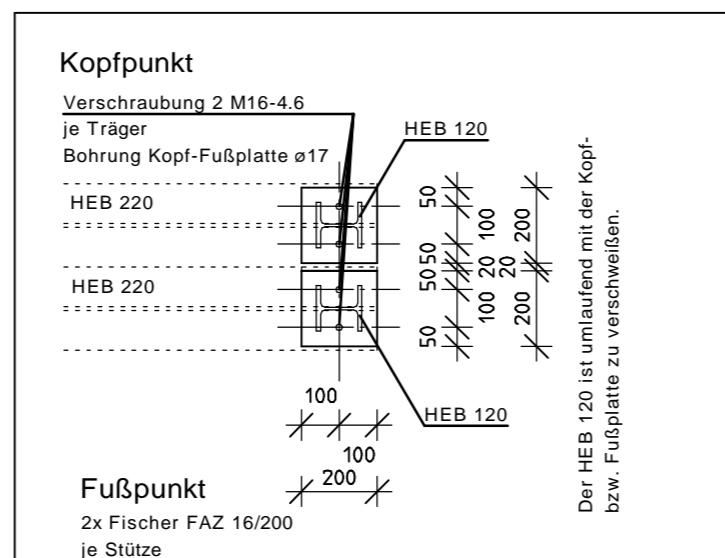
DETAIL 3, 1x ausführen



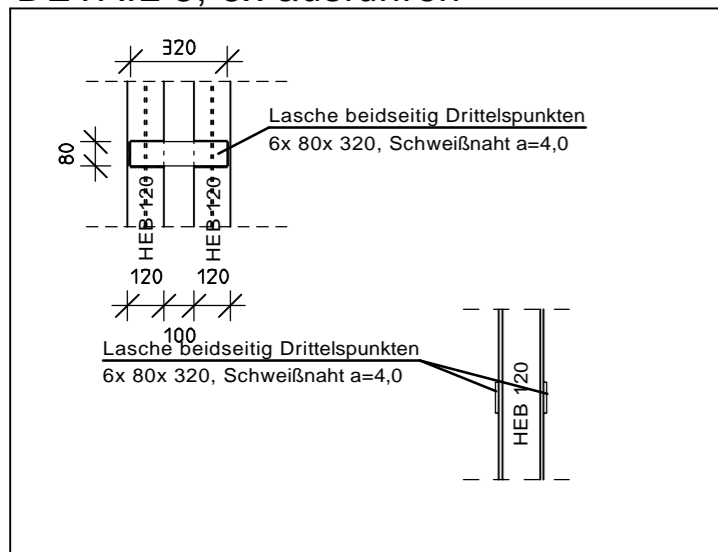
DETAIL 2, 1x ausführen



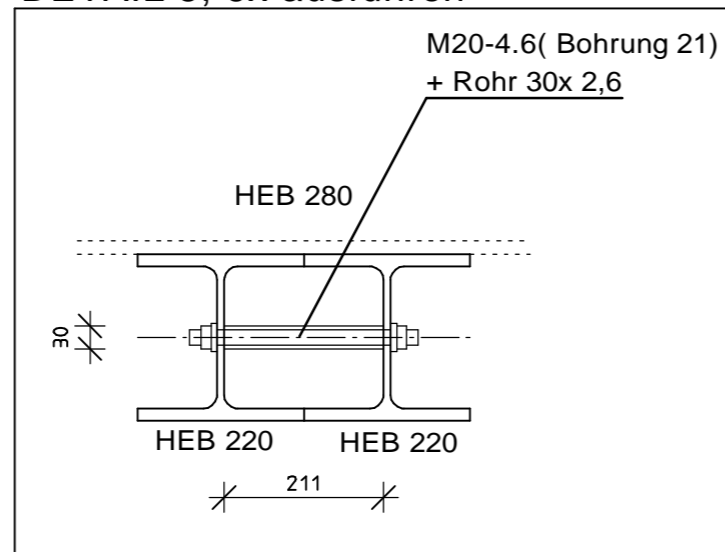
DETAIL 4, 1x ausführen



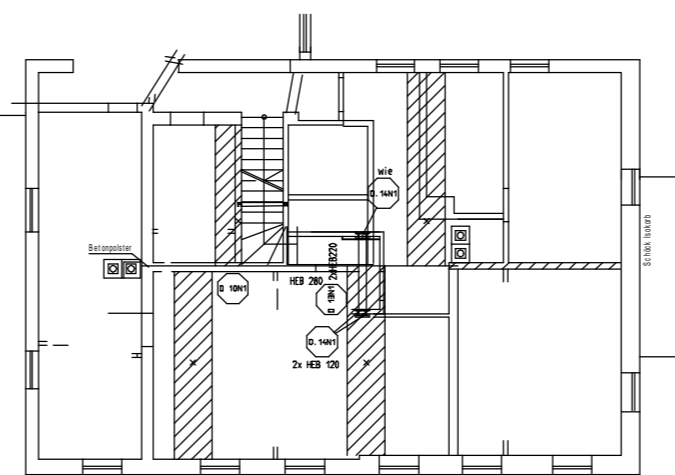
DETAIL 5, 6x ausführen



DETAIL 5, 6x ausführen

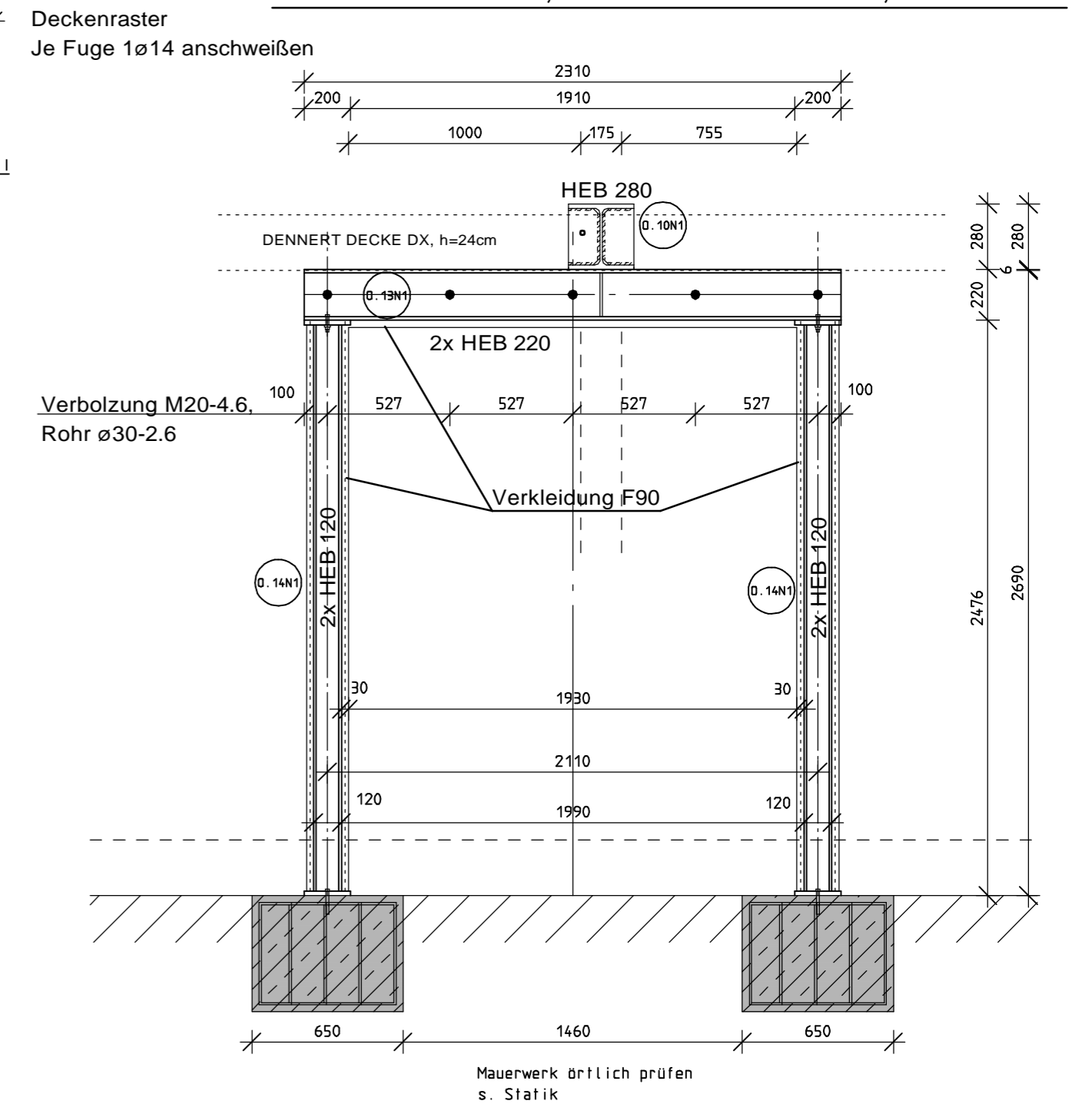


ÜBERSICHT



Gemäß Angabe Herr Schubert, Fa. W+H und Herr Rudelt, Fa. Dennert KG beträgt die lichte Höhe zwischen UK Decke Neu und OK Betonpolster 2,69m. Dieser Wert war Maßgebend für die Konstruktion und ist örtlich von der Bauleitung nochmals zu prüfen.

POSITION O.13N1, 2x HEB 220 + O.14N1, 2x HEB 120



BAUSTAHL ST 235

Die Schweißverbindungen des Bewehrungsstahls ist gemäß DIN 4099 auszuführen. Die Betonpolster müssen bei Aufstellung der Stahlkonstruktion die notwendige Festigkeit erreicht haben, C25/30.

ACHTUNG BRANDSCHUTZVERKLEIDUNG STAHLKONSTRUKTION BEACHTEN.

Alle Maße sind vor Baubeginn auf **Übereinstimmung** mit den Architektenplänen bzw. den Ausführungsplänen Deckenhersteller abzugleichen.

INDEX	ART DER ÄNDERUNG	GEZEICHNET	DATUM

IBW Ingenieurbüro für Tragwerksplanung
 Jens Warm, Dipl.-Ing.
 Schwedenstraße 3, 63452 Hanau/M
 Telefon: 06181/180 66 62, Fax: 180 66 63

Bauherr	
Bauort	
Objekt	
Darstellung	Mittelunterzug, Decke 1.OG

gez.: J. Warm	Datum: 03.11.2006	Maßstab: 1:25, 20	Auftr.-Nr.: 2685	Plan-Nr.: S01
gepr.:	Datum:			